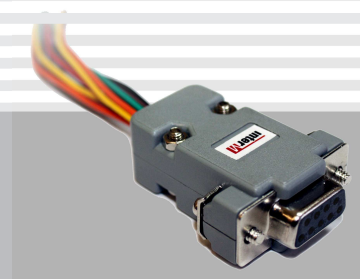


Руководство пользователя

Маршрутизатор
тревожного оповещения
для PV-632/632A

ER cord



interM

Содержание

Функциональное назначение	1
Возможности	1
Работа устройства.....	2
Схема подключения	4
Блок схема	7
Технические характеристики	8
Сертификаты	9
Адрес производителя	9
Гарантия и сервисное обслуживание	9

Функциональное назначение

Маршрутизатор предназначен для применения в трансляционных звуковых системах и позволяет реализовывать с помощью цифрового магнитофона PV-632/632A различные алгоритмы оповещения и эвакуации людей.

ER cord не является самостоятельным устройством. Устройство предназначено для работы только совместно с цифровым магнитофоном PV-632/632A и поставляется к нему опционально.

Возможности

- **Построение СОУЭ 5-го типа в соответствии с СПЗ.13130.2009**
Применение маршрутизатора совместно с PV-632/632A позволяет на оборудовании 600 серии Inter-M реализовать различные варианты эвакуации из каждой зоны пожарного оповещения.
- **Управление цифровым магнитофоном PV-632/632A (RS-232)**
Тревожные сообщения для всех алгоритмов хранятся в блоке PV-632/632A. При активизации одного из входов ER cord управляет воспроизведением тревожных сообщений по соответствующему алгоритму.
- **Реализация до 4-х различных алгоритмов оповещения**
Устройство имеет 4 управляющих входа, при замыкании которых запускается соответствующий алгоритм эвакуации. Каждый вход обладает собственным уровнем приоритета. При одновременном замыкании нескольких управляющих входов запускается алгоритм, соответствующий более приоритетному входу.
- **4 выхода для управления зонами трансляции**
Устройство имеет 4 управляющих выхода, которые используются для включения и выключения зон оповещения при выполнении каждого алгоритма. Для управления зонами маршрутизатор может подключаться, например, к блоку ECS-616.
- **Запуск алгоритмов оповещения от RM-616**
Устройство может приводится в действие не только от "сухих контактов" прибора автоматической пожарной сигнализации, но и от микрофонной панели с селектором выбора зон RM-616.
- **Расширение функций системы оповещения и трансляции**
Маршрутизатор может использоваться не только для автоматического управления эвакуацией людей. ER cord позволяет оповещать оператора о неисправности линий трансляции при подключении к блоку SC-624, о проникновении на территорию посторонних лиц при подключении к системе контроля доступа, а также о работе любых других систем.
- **Напряжение питания 24 В**
Питание устройства осуществляется от источника 24 В постоянного тока, например, от блока PD-659.
- **Компактность**
Маршрутизатор выполнен в корпусе стандартного разъема D-SUB 9pin.

Работа устройства

Для подключения ER cord имеет 3 группы проводников различной длины и цветовой маркировки:

Группа 1. Питание маршрутизатора

2 коротких гибких вывода:

красный +24 В

черный -24 В

Соблюдайте полярность при подключении источника питания.

Группа 2. Управляющие входы

4 гибких вывода средней длины:

желтый запуск алгоритма №1

оранжевый запуск алгоритма №2

зеленый запуск алгоритма №3

коричневый запуск алгоритма №4

При замыкании одного из контактов с общим проводом (группа 3, черный) происходит активизация соответствующего алгоритма оповещения.

При замыкании одновременно двух контактов с общим проводом происходит активизация наиболее приоритетного алгоритма оповещения.

Система приоритетов: алгоритм №1 > алгоритм №2 > алгоритм №3 > алгоритм №4.

При размыкании контакта после завершения воспроизведения текущего сообщения маршрутизация прекращается, алгоритм оповещения отключается.

Если при размыкании контактов, соответствующих более приоритетному алгоритму оповещения, остаются замкнутыми контакты, соответствующие менее приоритетному алгоритму оповещения, то после завершения воспроизведения текущего сообщения начнется с начала выполнение менее приоритетного алгоритма.

Группа 3. Управляющие выходы

5 длинных гибких выводов:

желтый включение зон, 1-я очередь

оранжевый включение зон, 2-я очередь

зеленый включение зон, 3-я очередь

коричневый включение зон, 4-я и последующие очереди

черный общий провод для управляющих входов и выходов

При активизации, например, алгоритма оповещения №1 сначала сообщение №1 транслируется в ту зону, для которой сработал вход FIRE SENSOR блока ECS-616. Например, это может быть зона дежурного диспетчера или зоны обслуживающего персонала и т.п.

После завершения стартового сообщения ER cord включает сообщение №2 и замыкает первый управляющий выход (группа 3, желтый) с общим проводом (группа 3, черный). Данный выход можно подключить, например, к входам FIRE SENSOR 14,15 и 16 блока ECS-616 для включения оповещения в зонах 14, 15 и 16. По окончании второго сообщения, автоматически включается третье, а вместо первого управляющего выхода включается второй (группа 3, оранжевый). Далее аналогично включается сообщение №4 и третий управляющий выход. Сообщение №5 транслируется после 4-го в цикле до тех пор, пока замкнут управляющий вход.



Алгоритмы оповещения:

Алгоритмы	Последовательность выполнения алгоритма оповещения				
	шаг 1	шаг 2	шаг 3	шаг 4	шаги 5 - ∞
1	EM1	EM2, OUT1	EM3, OUT2	EM4, OUT3	EM5, OUT4
2	EM6	EM7, OUT1	EM8, OUT2	EM9, OUT3	EM10, OUT4
3	EM11	EM12, OUT1	EM13, OUT2	EM14, OUT3	EM15, OUT4
4	EM16	EM17, OUT1	EM18, OUT2	EM19, OUT3	EM20, OUT4

EM - тревожное сообщение, записанное в блоке PV-632/632A.

OUT - управляющий выход маршрутизатора

Подключение и пусконаладка:

1. Загрузите заранее подготовленные тревожные сообщения в цифровой магнитофон PV-632/632A с помощью компьютера и USB кабеля, входящего в комплект. Убедитесь, что для цифрового магнитофона PV-632/632A установлена скорость обмена по интерфейсу RS-232 19200 бит/с (соответствует значению по умолчанию).
2. Вставьте ER cord в разъем RS-232C блока PV-632/632A. Зафиксируйте его с помощью специальных винтов.
3. Подключите провода питания маршрутизатора к источнику питания постоянного тока напряжением 24 В. Соблюдайте полярность при подключении источника питания.
4. Подключите используемые управляющие входы к прибору охранно-пожарной сигнализации, и/или к микрофонной панели RM-616, и/или к "сухим контактам" другого устройства, с помощью которого будут запускаться алгоритмы оповещения. Неиспользуемые управляющие входы необходимо изолировать.
5. Подключите используемые управляющие выходы для управления зонами к соответствующим входам FIRE SENSOR блока ECS-616. Для включения сразу нескольких зон при выполнении какого-либо алгоритма необходимо подключить управляющий выход ко всем соответствующим входам FIRE SENSOR.
6. Включите питание системы оповещения.
7. Поочередно замыкая управляющие входы убедитесь в правильности выполнения алгоритмов оповещения и эвакуации.

Примечания:

1. максимальная длительность каждого тревожного сообщения составляет 30 минут.
2. тревожные сообщения должны записываться в формате MP3.
3. для работы PV-632/632A и маршрутизатора не требуется размещение MP3 файлов в специальных директориях, сами файлы могут иметь произвольные названия, например, FILE1 - FILE20.

Схема подключения

Реализация СОУЭ для образовательных учреждений.

Алгоритм оповещения и эвакуации:

1. сначала оповещаются сотрудники и дежурный персонал.
2. через 5 минут оповещение включается во всех зонах.

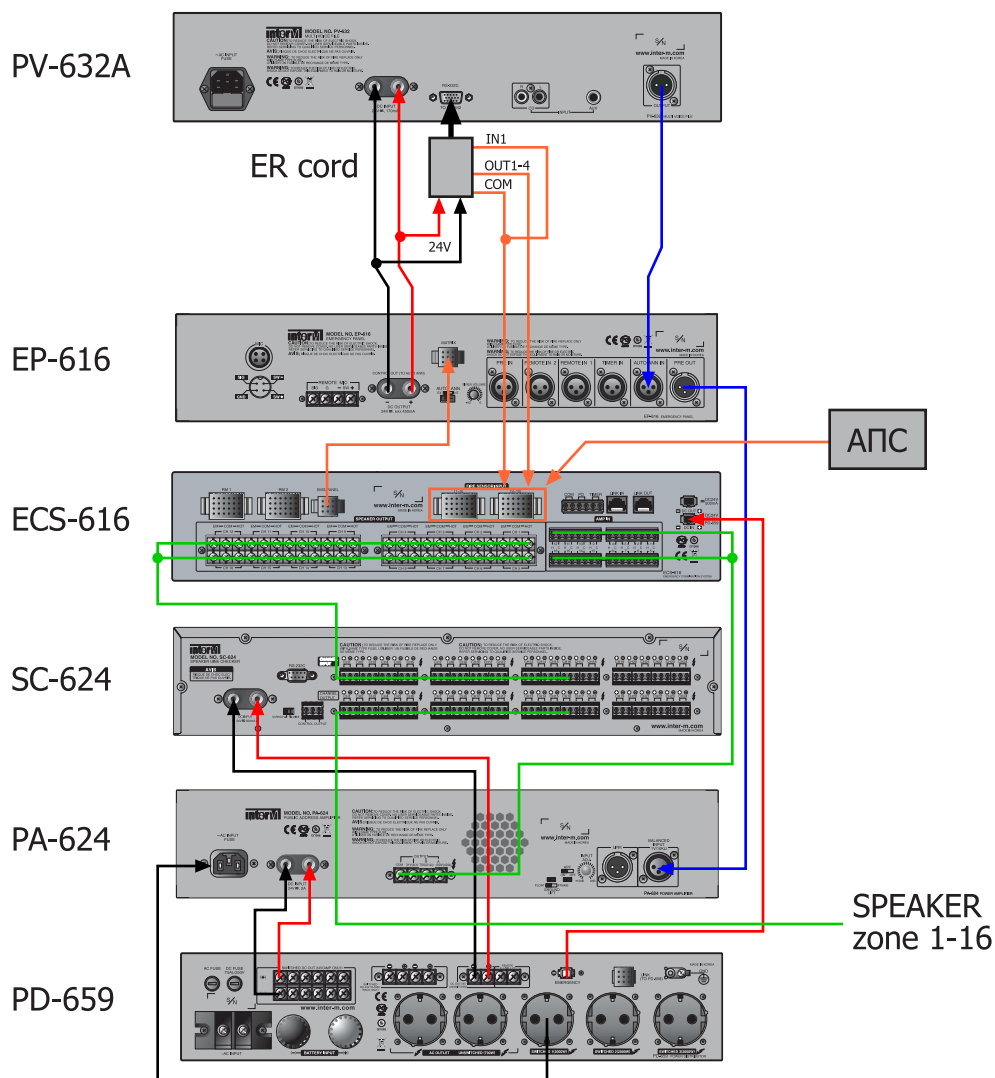


Схема подключения

Реализация СОУЭ 5-го типа. 12-этажное здание бизнес центра.

Алгоритм оповещения и эвакуации:

1. сначала оповещается дежурный диспетчер.
2. через 2 минуты включается оповещение на этажах 9-12.
3. далее включается оповещение на этажах 5-8.
4. далее включается оповещение на этажах 1-4.
5. далее оповещаются все зоны одновременно.

Для случаев возгорания в пожарных отсеках А и В должны использоваться различные тревожные сообщения (используется 2 алгоритма оповещения). Должна быть предусмотрена возможность запуска специального алгоритма оповещения с помощью микрофонной панели RM-616 диспетчера.

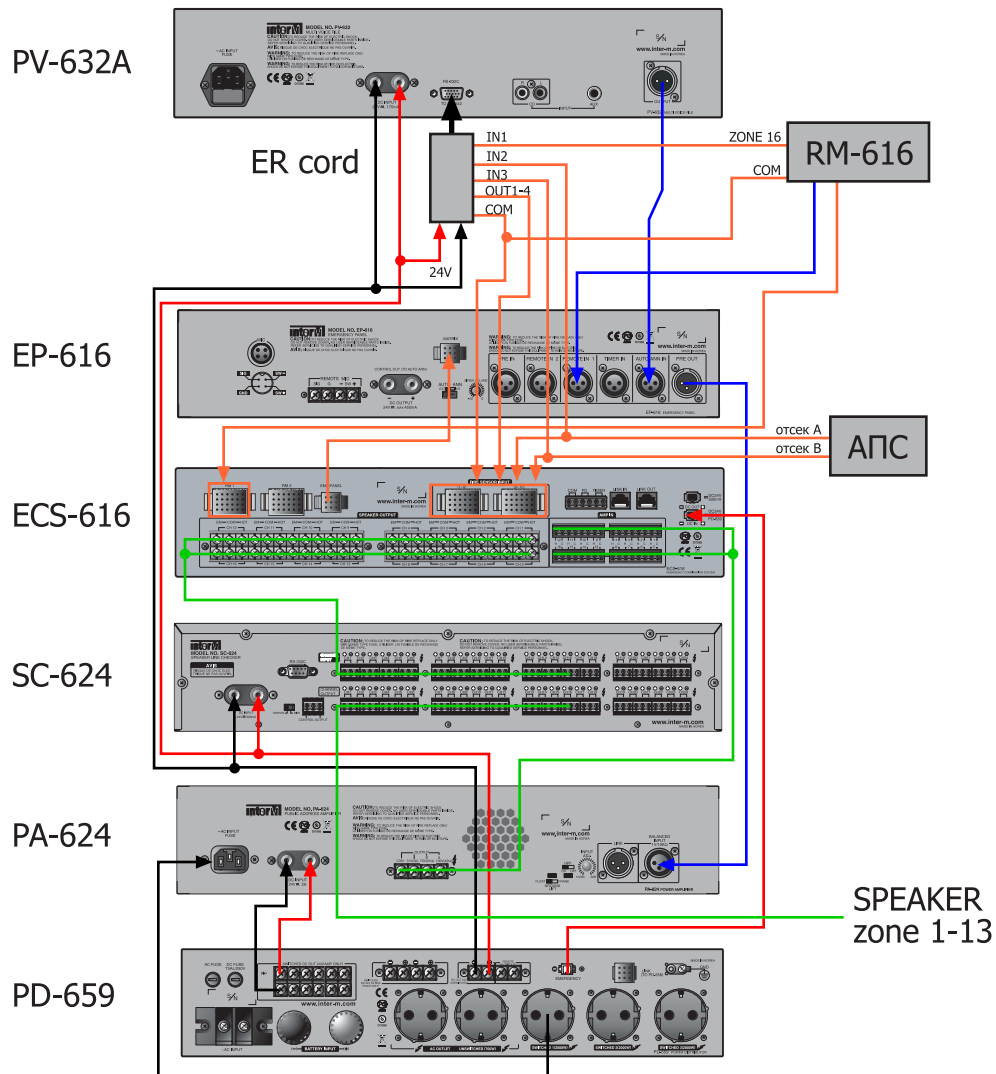
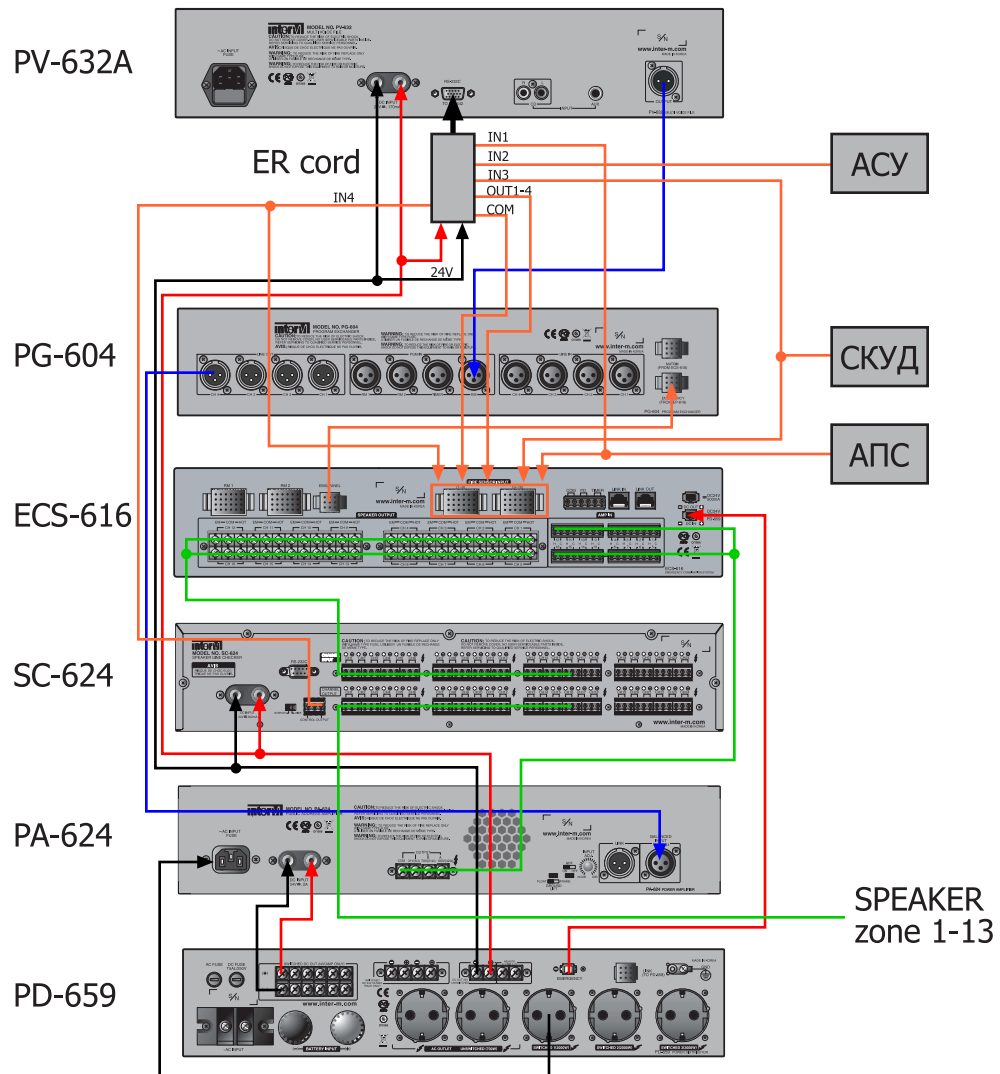


Схема подключения

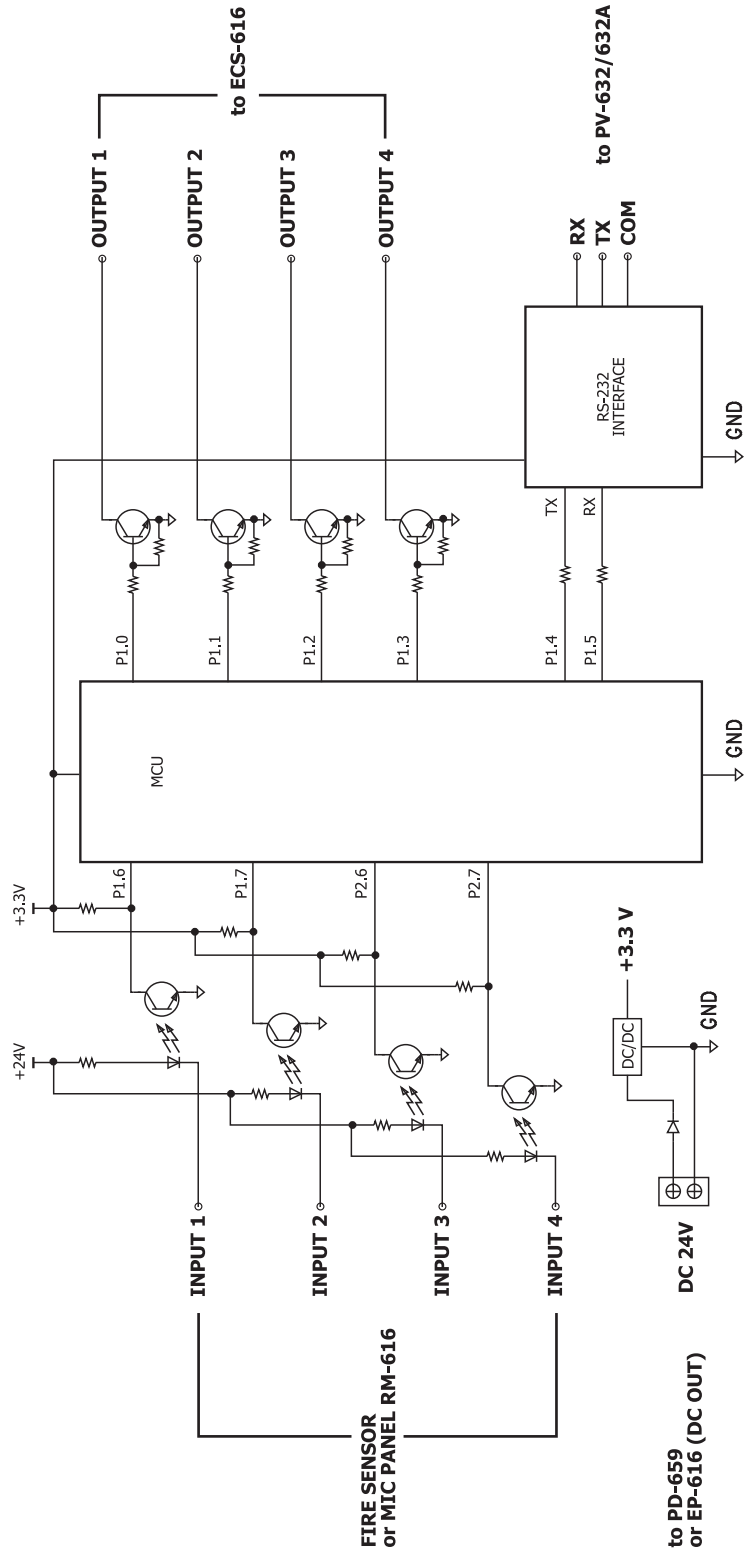
Реализация системы оповещения с множеством источников сигнала.
Электростанция.

Источники сигнала (в порядке уменьшения уровня приоритета):

1. Сигнал от автоматической пожарной сигнализации (оповещение по алгоритму №1)
2. Сигнал от системы автоматического контроля и управления электростанцией
3. Сигнал от охранной сигнализации и контроля доступа
4. Сигнал от блока SC-624 о неисправности линий трансляции



Блок схема



Технические характеристики

Наименование	Значение
Электрические	
Количество алгоритмов	4
Количество тревожных сообщений	20 (по 5 на каждый алгоритм)
Максимальная длительность сообщения	30 минут
Количество и тип управляющих входов	4, оптрон
Количество и тип управляющих выходов	4, открытый коллектор
Задержка включения алгоритма	не более 2,5 секунд
Интерфейс управления PV-632A	RS-232, 19200 бит/с
Общие	
Напряжение питания	24 В
Максимальная потребляемая мощность	0,4 Вт
Масса	70 г
Габариты	31 x 16 x 45 мм

Внешний вид и технические характеристики могут быть изменены производителем без предварительного уведомления.

Сертификаты

Оборудование имеет все необходимые сертификаты. Подробную информацию Вы можете получить на официальном сайте дистрибьютора.

Адрес производителя

Inter-M Corp.

653-5 BANGHAK-DONG, DOBONG-KU, SEOUL, KOREA

телефон: +82-2-2289-8140~8

факс: +82-2-2289-8149

Домашняя страница: <http://www.inter-m.com>

Гарантия и сервисное обслуживание

- Гарантия действительна в течение 12 месяцев с момента продажи устройства.
- При выходе изделия из строя за период гарантийного срока, владелец изделия имеет право на бесплатный ремонт или, при невозможности ремонта, на его бесплатную замену.
- Замена вышедшего из строя изделия производится только при сохранности товарного вида, наличия оригинальной упаковки и полной комплектности.
- Гарантийные обязательства не распространяются на изделия, вышедшие из строя по вине потребителя или имеющие следы задымления, механические повреждения или повреждения входных цепей, подвергшиеся воздействию химических веществ, самостоятельному ремонту и неправильной эксплуатации.

Для сервисного обслуживания обращайтесь только в сервисные центры представителей производителя. Сервисное обслуживание требуется в случаях неисправности, механического повреждения изделия, попадания внутрь жидкости или посторонних металлических предметов.

Наименование изделия: Маршрутизатор тревожного оповещения для PV-632/632A "ER cord".

Продавец: Группа компаний "АРСТЕЛ"
домашняя страница: www.arstel.com
e-mail: sales@arsstel.com

Дата продажи: _____